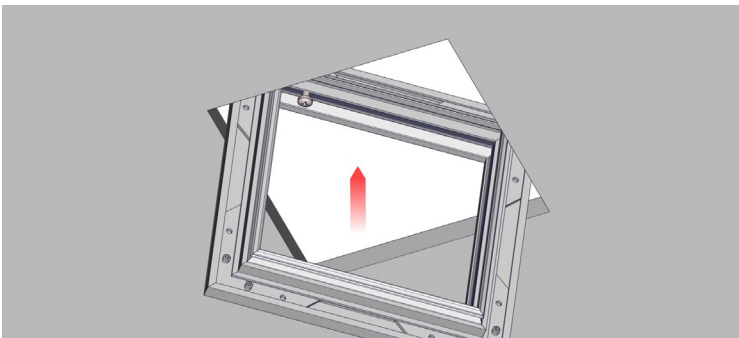


8335

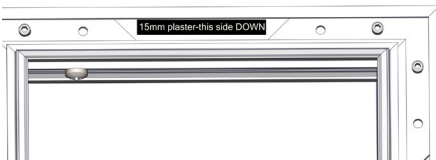
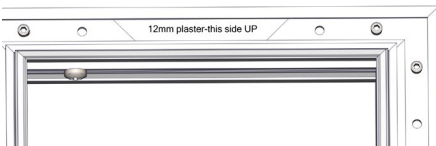


para cardan70 **8073**
CEILING CUT
140x465



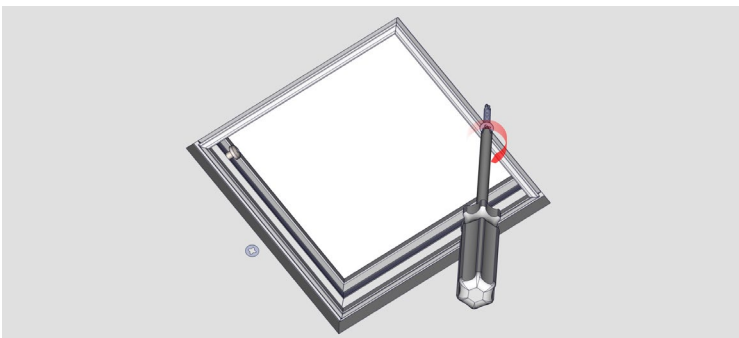
Introducir el precerco en el falso techo.

Insert the frame in the false ceiling.



Orientar el precerco en función del grosor del falso techo. La etiqueta blanca hacia ARRIBA para falsos techos de 12mm de grosor. La etiqueta negra hacia ABAJO para falsos techos de 15mm de grosor.

Turn the frame depending on the false ceiling thickness. The side with the white label UP for 12mm plaster. The side with the black label DOWN for 15mm plaster.



Encajar el precerco en el falso techo y fijarlo a éste con tornillos especiales suministrados.

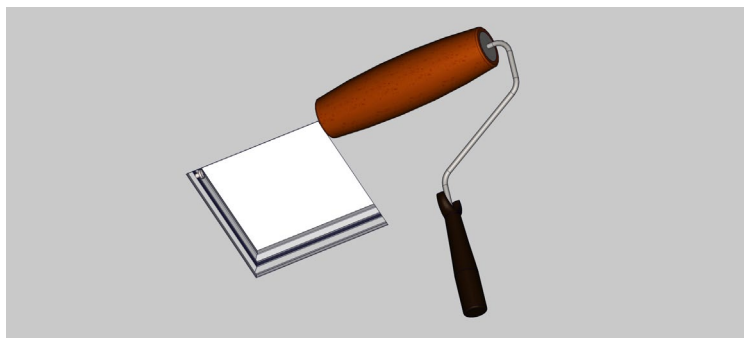
Set the frame in the false ceiling and fix it with the supplied special screws.



Aplicar pasta de emplaste en el espacio entre el precerco y el falso techo.

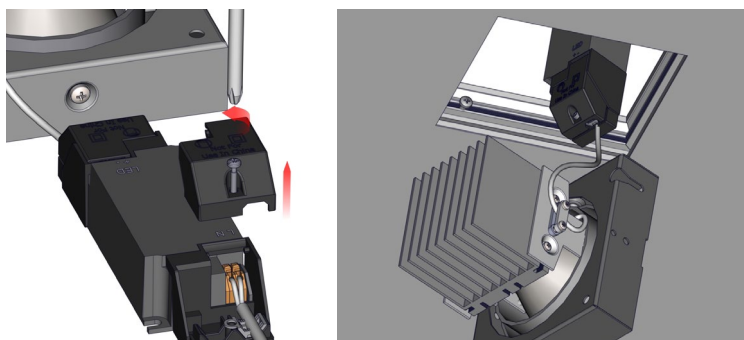
Apply plaster paste into the visible groove between the frame and the false ceiling.

8335



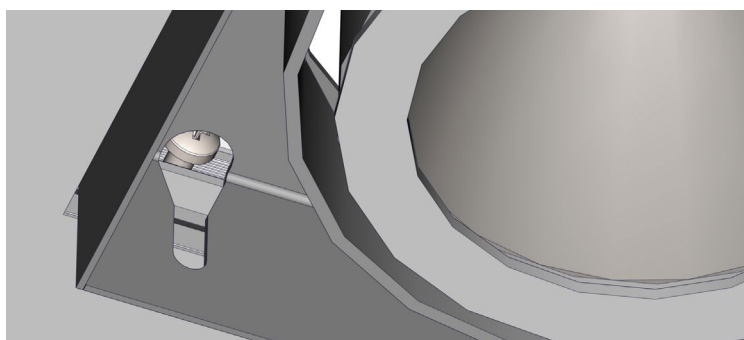
Lijar y pintar.

Sand and paint.



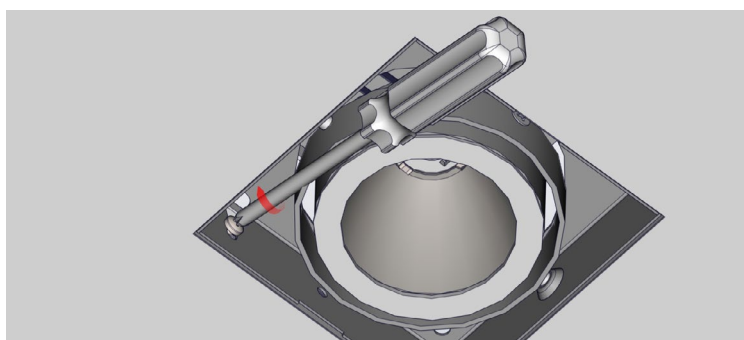
Conectar la fuente de alimentación al latiguillo e introducirla en el falso techo. Introducir la luminaria en el hueco del precerco...

Connect the cable to the driver and insert the luminaire into the frame hole...



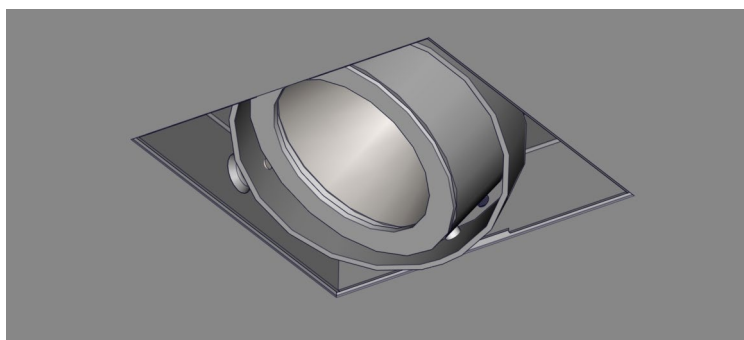
... deslizando los tornillos del precerco por las ranuras de la caja de la luminaria.

... sliding bolts through the slots in the luminaire chassis.



Una vez ajustada la posición de la luminaria, apretar los tornillos con un destornillador.

After adjusting luminaire's position, tighten the screws by means of a screwdriver.



Orientar la luminaria.

Point the luminaire.