

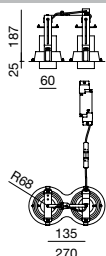
**8681_8381**| *nuvola*

configuración A (8381)

2 fijos		
8381 960 3 14	8381 961 3 14	8381 962 3 14
8381 960 3 24	8381 961 3 24	8381 962 3 24
8381 960 3 38	8381 961 3 38	8381 961 3 38
8381 960 4 14	8381 961 4 14	8381 962 4 14
8381 960 4 24	8381 961 4 24	8381 962 4 24
8381 960 4 38	8381 961 4 38	8381 962 4 38

configuración B (8681)

2 proyectores		
8681 960 3 19	8681 961 3 19	
8681 960 3 25	8681 961 3 25	
8681 960 3 37	8681 961 3 37	
8681 960 4 19	8681 961 4 19	
8681 960 4 25	8681 961 4 25	
8681 960 4 37	8681 961 4 37	



ejemplo de pedido

8681 960 3 19

familia | apertura (19°)
temperatura de color (3.000°K)
potencia del empotrable fijo central (10W.)

potencias (3000°K)			
(0) 960	10W.	1.900	190lm/W.
(1) 961	19W.	2.600	137lm/W.
(2) 962	25W.	3.785	149lm/W.
code	module W	lm	efficiency

aperturas	1	2	3
fijos	14°	24°	38°
proyectores	19°	25°	37°



Todas las luminarias de la familia Nuvola, se proveerán con plantillas en papel a escala 1:1

colores_colors



materiales_materials

aluminio inyectado y acero
die cast aluminium and steel



1) TODOS LOS APARATOS QUE TENGAN SOLO PROYECTORES O SOLO DRIVERS, TENDRÁN ENCENDIDO COMUN.

2) TODOS LOS APARATOS QUE TENGAN PROYECTORES Y EMPOTRABLES FIJOS, TENDRÁN UN ENCENDIDO PARA LOS PROYECTORES Y OTRO ENCENDIDO PARA EL APARATO FIJO.

3) TODOS LOS PROYECTORES O APARATOS FIJOS DE UNA MISMA LUMINARIA TENDRAN LA MISMA POTENCIA Y APERTURA DEL REFLECTOR.

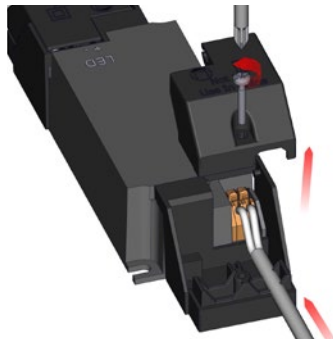
4) EN EL CASO DE APARATOS CON PROYECTORES Y FIJO, EL APARATO FIJO PUEDE TENER APERTURA Y FLUJO DISTINTO AL DEL PROYECTOR.





8681_8381 | *nuvola*

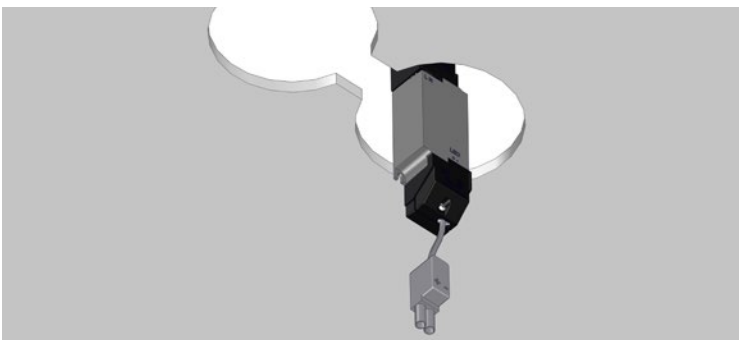
INSTRUCCIONES_INSTRUCTION



Desconectar la corriente.

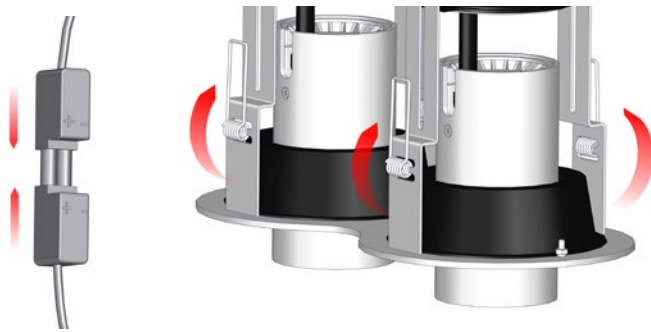
Realizar el corte de techo con la medida precisa indicada.

Conectar el latiguillo al driver.



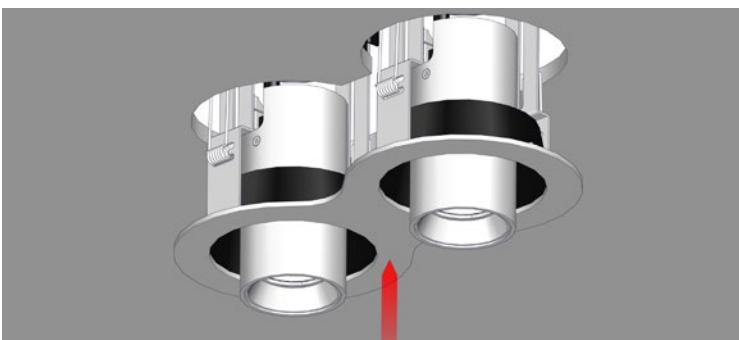
Introducir el driver en el falso techo.

Las luminarias de la familia Nuvola incluyen una plantilla en papel para poder realizar el corte con medidas exactas. No realice el corte sin guiarse por la plantilla.

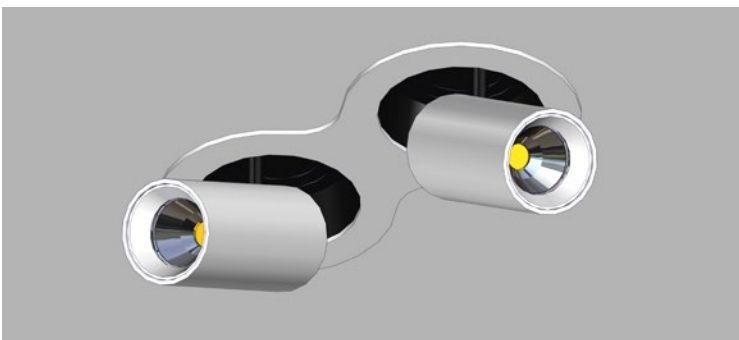


Conectar la clema de la luminaria.

forzar los muelles hacia arriba, es posible que para esta operación se requieran dos personas.



Con la clema ya oculta, y sujetando los muelles, introducir cuidadosamente la luminaria en el falso techo, hasta que ella sola encaje con precisión.



La luminaria está lista, conectar la corriente y orientar los proyectores.