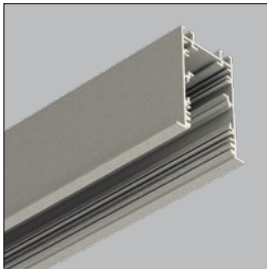
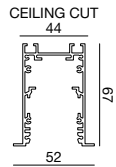


linebox40
3612 084_112_140_168_196



Luz directa						
code	module W	lm	efficiency	leghth	%K	
3612 084 3	23,25W.	3x1.100	142lm/W.	840 mm	3.000	
3612 112 3	31W.	4x1.100	142lm/W.	1.120 mm	3.000	
3612 140 3	38,75W.	5x1.100	142lm/W.	1.400 mm	3.000	
3612 168 3	46,50W.	6x1.100	142lm/W.	1.680 mm	3.000	
3612 196 3	54,25W.	7x1.100	142lm/W.	1.960 mm	3.000	
3612 084 4	23,25W.	3x1.100	142lm/W.	840 mm	4.000	
3612 112 4	31W.	4x1.100	142lm/W.	1.120 mm	4.000	
3612 140 4	38,75W.	5x1.100	142lm/W.	1.400 mm	4.000	
3612 168 4	46,50W.	6x1.100	142lm/W.	1.680 mm	4.000	
3612 196 4	54,25W.	7x1.100	142lm/W.	1.960 mm	4.000	



colores_colors



materiales_materials

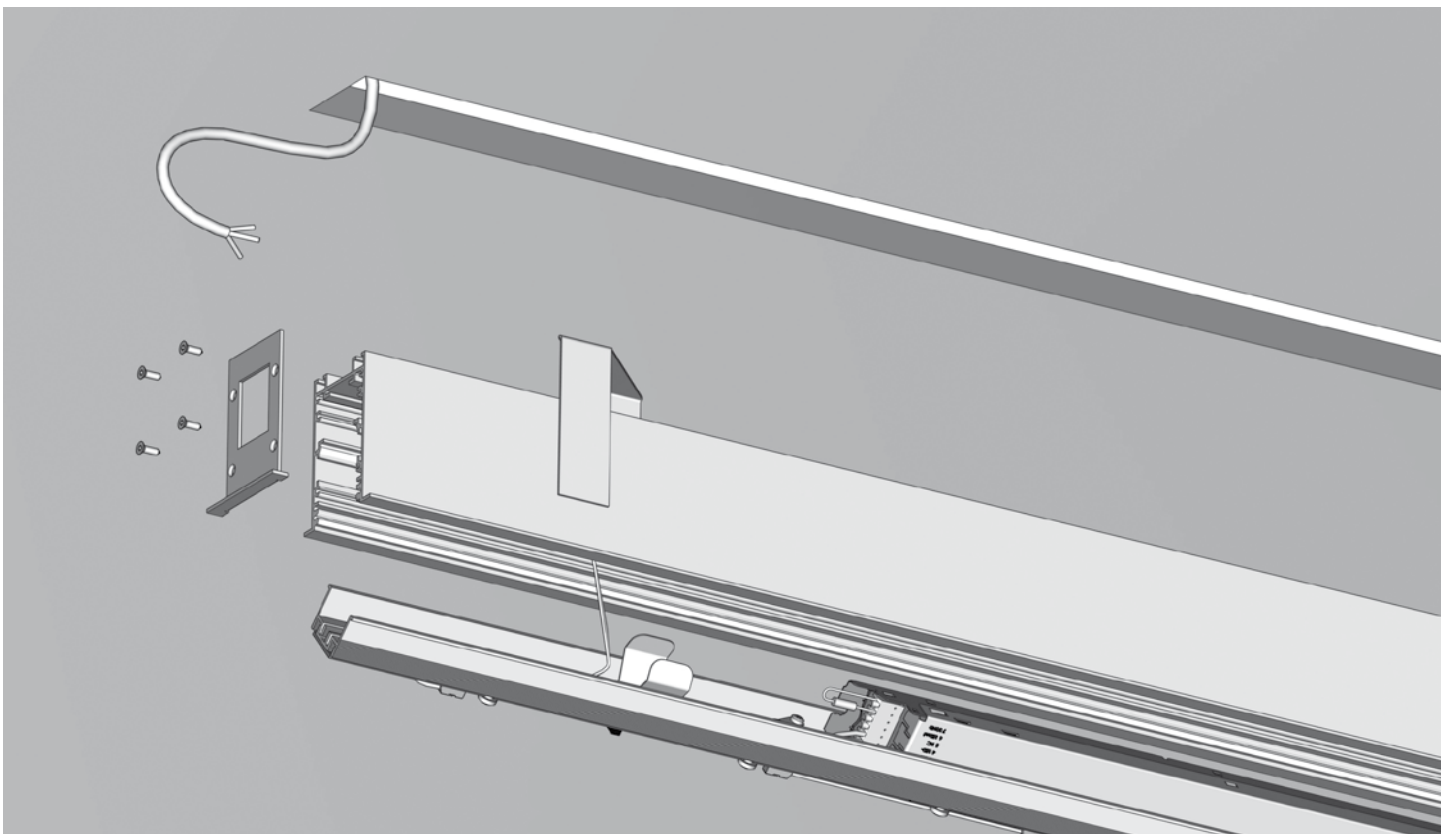
aluminio
aluminium

accesorios_accesories



3612 001

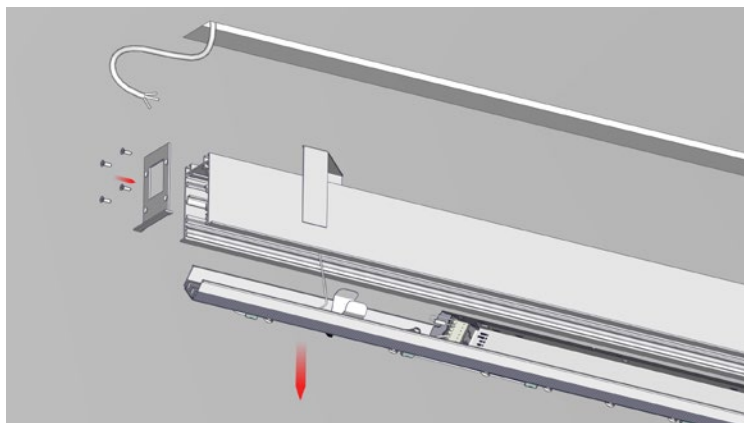
Pareja de tapas finales
Two end cup





| linebox40
3612 084_112_140_168_196

INSTRUCCIONES_INSTRUCTION



Desconectar la corriente.

Turn off the power.

Realizar el corte de techo con un ancho de 44mm y una longitud en función del número de segmentos de la composición requerida.

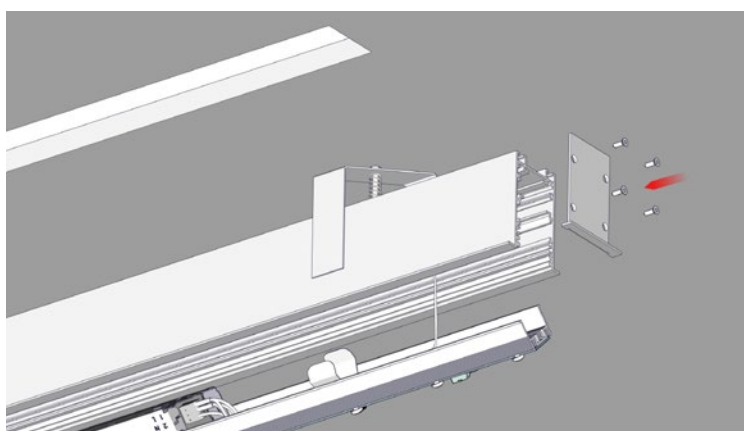
Make the ceiling cut with a width of 44mm and a length depending on the number of segments of the required composition.

Poner la tapa lateral con el orificio (3612 001) en el lado del latiguillo de alimentación.

Put the side cover with the hole (3612 001) on the side of the feeding cable.

Descolgar los módulos con las placas LED, quedarán suspendidas de los cables de seguridad.

Hang the internal LED modules plate, it will remain suspended with the security cable.



La tapa lateral ciega (3612 001) irá en el extremo opuesto del perfil o conjunto de perfiles.

The blind side cover (3612 001) will go on the opposite end of the profile or set of profiles.

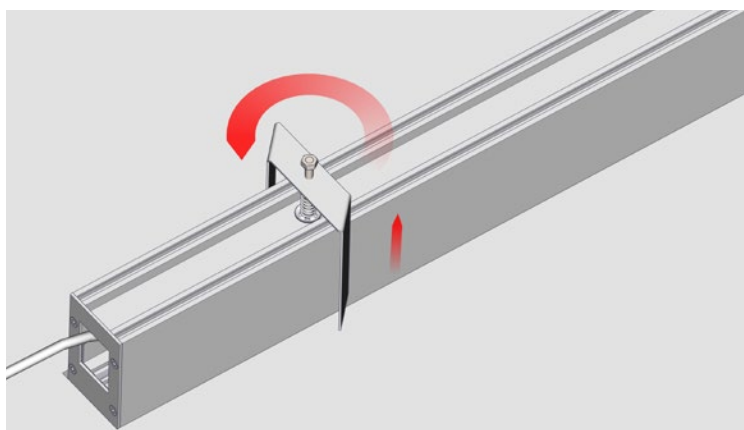


Colocar los perfiles en el falso techo.

Place the profiles in the false ceiling.

Atornillar las escuadras de fijación desde el interior del perfil, evitando tocar los LED de las placas.

Screw the fixing brackets from the inside of the profile, avoiding to touch the LEDs on the plates.



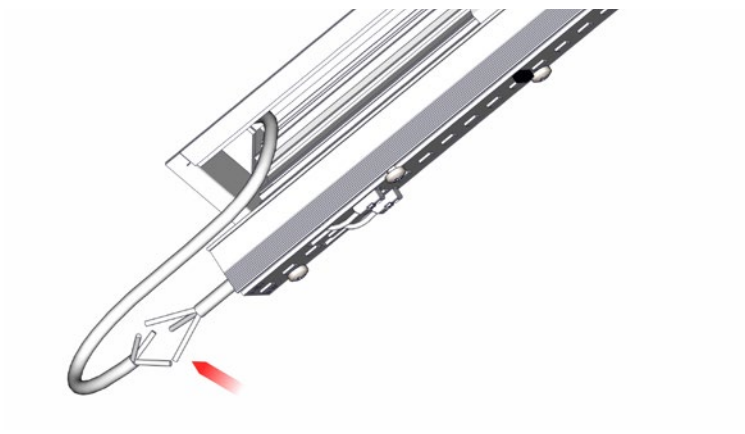
Las escuadras girarán y presionarán el perfil contra el falso techo, asegurando su posición.

The fixing brackets will turn and press the profile against the false ceiling, securing its position.



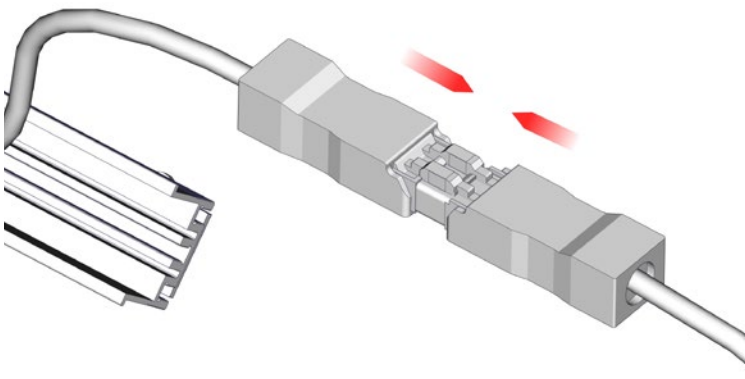
linebox40
3612 084_112_140_168_196

INSTRUCCIONES_INSTRUCTION



Conectar el latiguillo de alimentación a la primera placa del sistema.

Connect the mains cable to the first plate of the system.

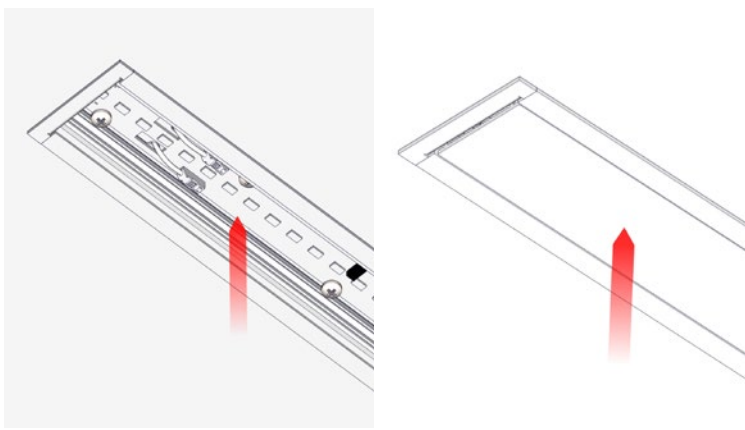


Conectar las clemas entre los módulos del sistema.

Connect the clamps between the system modules.

En caso de falsos techos irregulares, dispone de un kit de uniones lineales para colocar entre los módulos (3602 003) y asegurar la alineación.

In case of irregular false ceilings, use the linear joint kit(3602 003) in order to ensure the alignment.

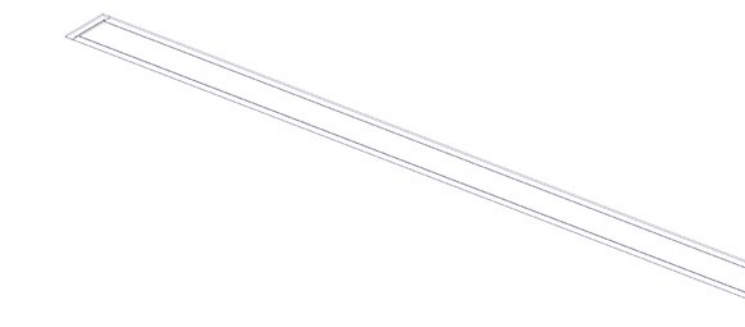


Una vez hechas todas las conexiones, presionar los módulos de las placas contra el perfil hasta que encajen en su posición.

Once made all the connections, press the modules of the plates inside the profile until they fit in position

Colocar el difusor.

Place the diffuser.



La luminaria está lista, puede conectar la corriente.

The luminaire is ready, it can now be turned on.